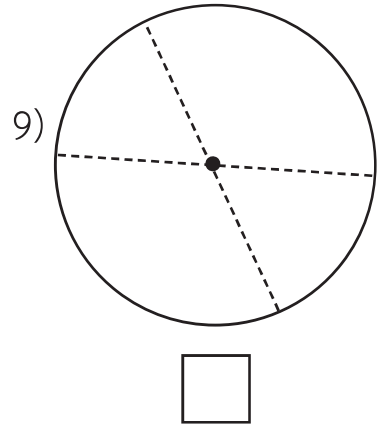
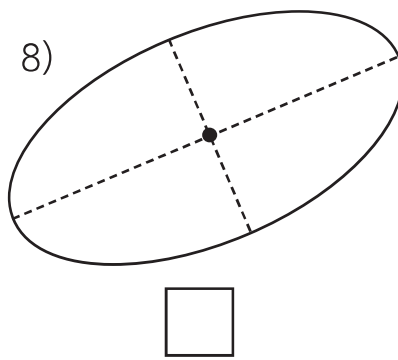
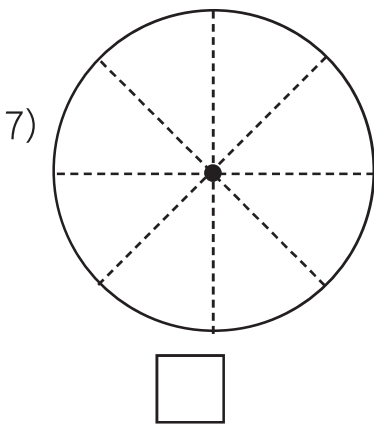
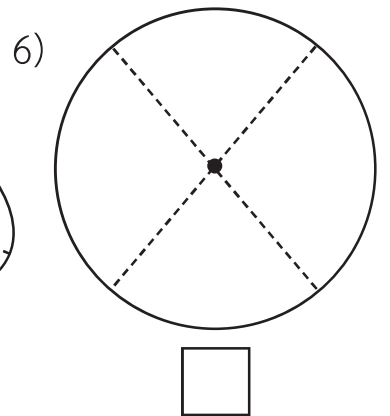
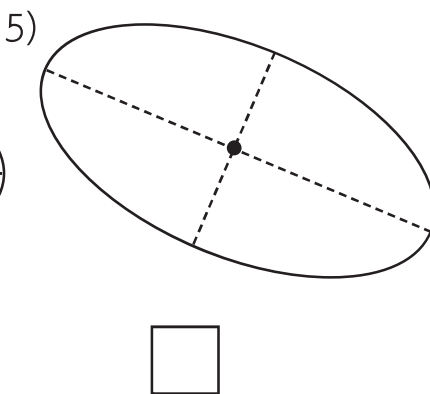
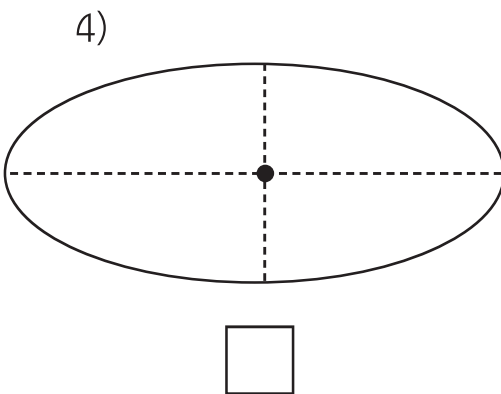
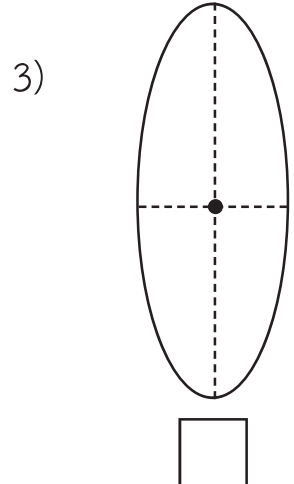
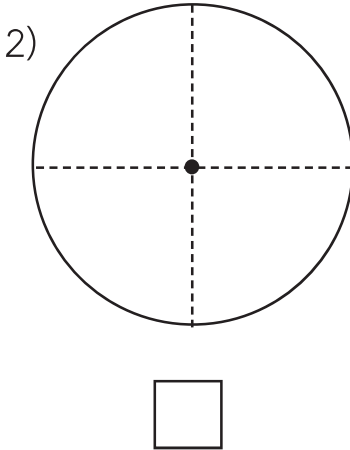
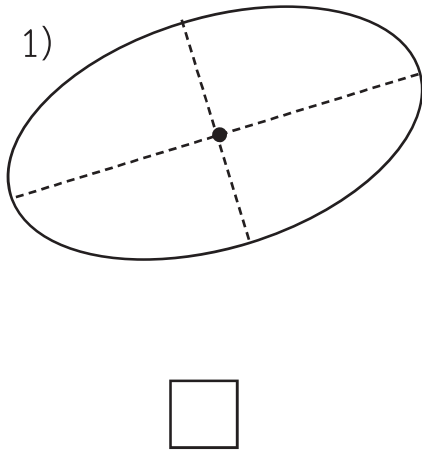
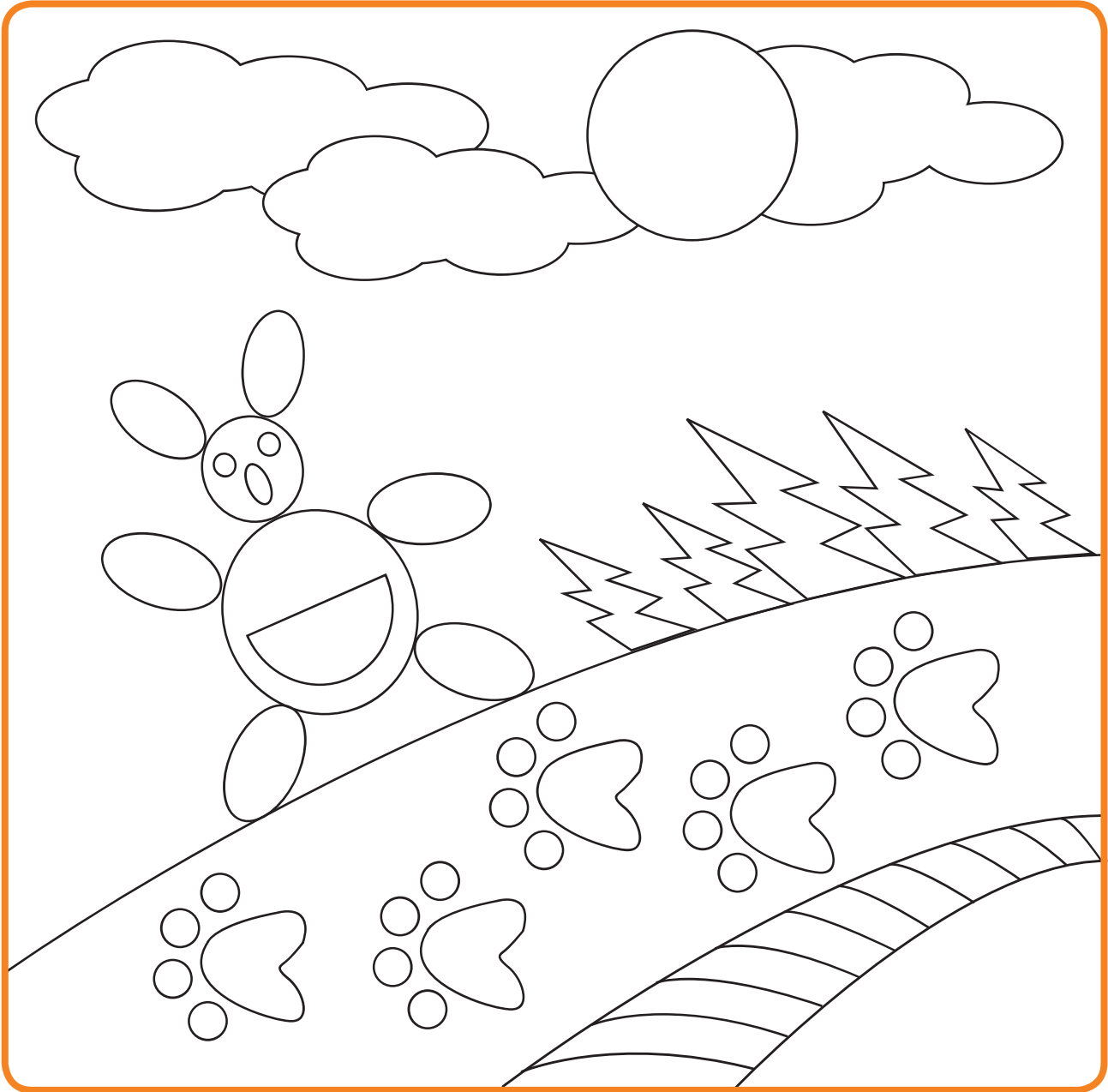


แบบฝึกหัด 3.5

1) เขียน ✓ ใน ได้รูปวงกลม และเขียน ✗ ใน ได้รูปวงรี



2 ระบายสีให้สวยงาม พร้อมเติมคำตอบ



ภาพนี้มีวงกลม รูป

วงรี รูป